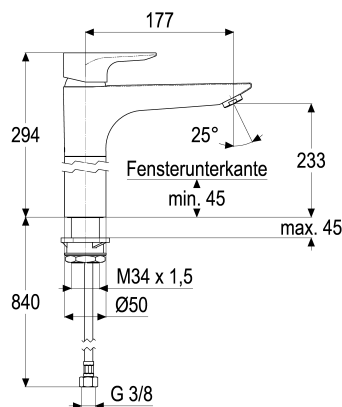


Z069822-00010 SH KÜCHENARMATUR EHM ALPHA_400

Produktabbildung



Maßzeichnung



Produktbeschreibung

Küchenarmatur
 chrom
 Flexschläuche 3/8" DIN DVGW
 Strahlregler Durchflussklasse A
 mit Schaftverschraubung

Ausschreibungstext

Z069822-00010
 Heinrich Schulte
 Küchenarmatur
 alpha_400
 chrom
 Ausladung 175 mm
 Höhe bis Strahlregler 235 mm
 Maximale Höhe 300 mm
 Kartusche 35 mm
 mit Heißwasserbegrenzer
 Auslauf schwenkbar
 Werkstoffe nach TrinkwV und UBA
 Hebel Metall
 Flexschläuche 3/8" DIN DVGW
 Strahlregler Durchflussklasse A
 für Unterfenstermontage
 mit Schaftverschraubung

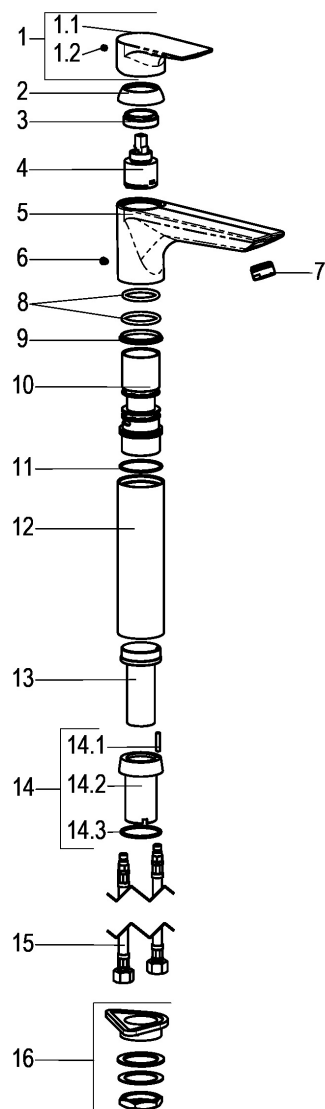
VPE: 1

GTIN: 4020929698221

SCIP: 56e7c3bf-07bc-456d-84ed-485441b9ef2a



Explosionszeichnung



Ersatzteilliste

Pos.	Beschreibung	Artikel-Nr.
01	SH BEDIENUNGSHEBEL ALPHA_400	Z069990-00010
02	SH SCHRAUBKAPPE	Z009134-00010
03	SH VERSCHRAUBUNG ZU SERIE 62	Z009111-00000
04	SH KARTUSCHE FÜR NORMALDRUCK	Z009200-00000
06	SH ANSCHLAGSCHRAUBE	Z000235-00000
07	SH LUFTSPRUDLER CASCADE KL. A	Z013974-00010
15	SH ANSCHLUSSSCHLAUCH	Z009102-00010
16	SH SCHAFTVERSCHRAUBUNG M34 X 1,5	Z009196-00000