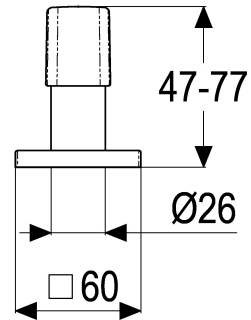


Z069171-00010 SH 2/3 WEGE UMSTELLUNG ALPHA\_400

Produktabbildung



Maßzeichnung



Produktbeschreibung

Fertigbauset 2/3 Wege-Umsteller  
 Griff Metall  
 chrom  
 mit Montagetiefenausgleich

Ausschreibungstext

Z069171-00010  
 Heinrich Schulte  
 Fertigbauset 2/3 Wege-Umsteller  
 alpha\_400  
 Griff Metall  
 chrom  
 Rosettenbreite 60 mm  
 Montage mit 2/3 Wege-Umsteller  
 geeignet für Kopf- und Handbrause  
 mit Montagetiefenausgleich

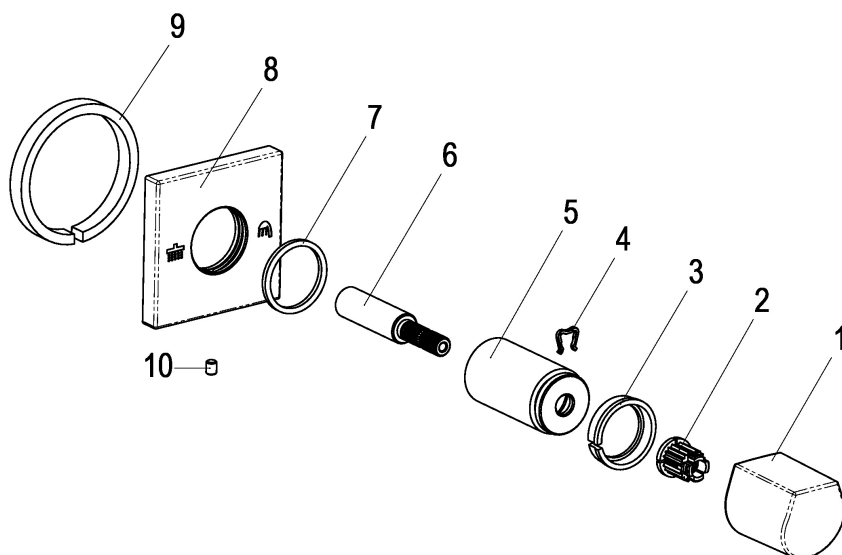
VPE: 1

GTIN: 4020929691710

SCIP: 7d1214b5-784b-49b0-9bd4-ff33561b2d70



Explosionszeichnung



Ersatzteilliste

Pos.	Beschreibung	Artikel-Nr.
02	SH RASTBUCHSE FÜR GRIFFE	Z000413-00000

Optionales Zubehör

Beschreibung	Artikel-Nr.
SH 2/3 WEGE UMSTELLUNG ALPHA_400	Z069170-00000
SH REGENBRAUSE ALPHA_400	Z069536-00010
SH SCHLAUCHBRAUSEGARN. ALPHA_400	Z069531-00010
SH METALLBRAUSESCHLAUCH	Z093721-00010
SH DUSCHSYSTEM ALPHA_400	Z069534-00010
SH WANDSTANGENSET ALPHA_400	Z069532-00010
SH METALLBRAUSESCHLAUCH	Z093722-00010
SH WANDBRAUSEHALTER ECKIG	Z069512-00010
SH REGENBRAUSE ALPHA_400	Z069537-00010
SH WANDSTANGENSET ALPHA_400	Z069533-00010
SH HANDBRAUSE QUADRAL III 1/2"	Z093113-00010
SH STABHANDBRAUSE QUADRAL	Z093123-00010
SH KOPFBRAUSE ALPHA_400	Z069535-00010