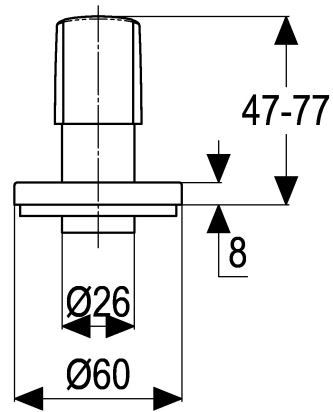


Z051171-00010 SH 2/3-WEGEUMSTELLER ASCONA_1

Produktabbildung



Maßzeichnung



Produktbeschreibung

Fertigbauset 2/3 Wege-Umsteller
 Griff Metall
 chrom
 mit Montagetiiefenausgleich

Ausschreibungstext

Z051171-00010
 Heinrich Schulte
 Fertigbauset 2/3 Wege-Umsteller
 ascona_1
 Griff Metall
 chrom
 Rosettenbreite 60 mm
 Montage mit 2/3 Wege-Umsteller
 geeignet für Kopf- und Handbrause
 mit Montagetiiefenausgleich

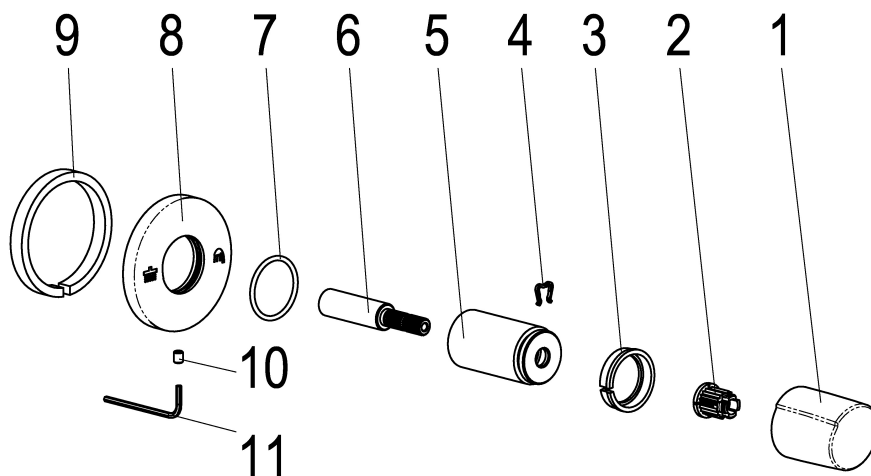
VPE: 1

GTIN: 4020929511711

SCIP: e2d48ff6-2c9f-46a8-8d0c-3191a1c30a24



Explosionszeichnung



Ersatzteilliste

Pos.	Beschreibung	Artikel-Nr.
02	SH RASTBUCHSE FÜR GRIFFE	Z000413-00000

Optionales Zubehör

Beschreibung	Artikel-Nr.
SH 2/3 WEGE UMSTELLUNG ALPHA_400	Z069170-00000
SH REGENBRAUSE ASCONA_1	Z051537-00010
SH SCHLAUCHBRAUSEGARN. ASCONA_1	Z051531-00010
SH KOPFBRAUSE ASCONA_1	Z051535-00010
SH METALLBRAUSESCHLAUCH	Z093721-00010
SH WANDBRAUSEHALTER STANDARD	Z093705-00010
SH METALLBRAUSESCHLAUCH	Z093722-00010
SH REGENBRAUSE ASCONA_1	Z051536-00010
SH WANDSTANGENSET ASCONA_1	Z051533-00010
SH HANDBRAUSE MODERN 5F	Z093126-00010
SH WANDSTANGENSET ASCONA_1	Z051532-00010
SH HANDBRAUSE MODERN 3F	Z093125-00010
SH DUSCHSYSTEM ASCONA_1	Z051534-00010