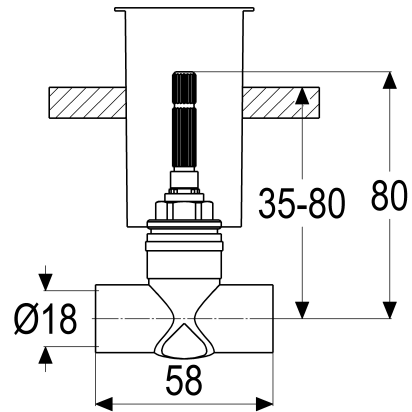


Z029582-00000 SH UNTERPUTZVENTIL CLASSIC-LINE\_2

Produktabbildung



Maßzeichnung



Produktbeschreibung

Unterputzventil  
 Lötanschluss 18 mm  
 Geräuschprüfzeichen PA-IX 7234/II  
 mit Bauschutzkappe  
 mit verlängerter Verzahnung

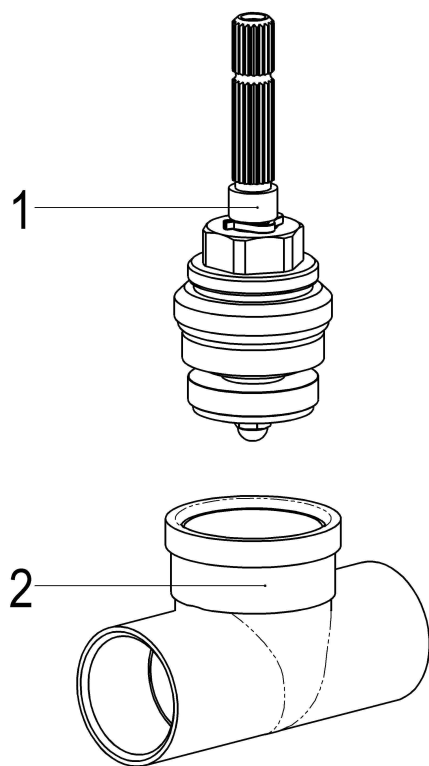
Ausschreibungstext

Z029582-00000  
 Heinrich Schulte  
 Unterputzventil  
 classic-line\_2  
 Lötanschluss 18 mm  
 Oberteil 1/2"  
 Werkstoffe nach TrinkwV und UBA  
 Geräuschprüfzeichen PA-IX 7234/II  
 geeignet für UP-Sichtteile  
 mit Bauschutzkappe  
 mit verlängerter Verzahnung

VPE: 1  
 GTIN: 4020929295826  
 SCIP: 02a45d58-147d-42e5-b08e-46e8be66fc17



Explosionszeichnung



Ersatzteilliste

Pos.	Beschreibung	Artikel-Nr.
01	SH UNTERPUTZ OBERTEIL 1/2"	Z000020-00000

Optionales Zubehör

Beschreibung	Artikel-Nr.
SH SICHTTEIL CLASSIC-LINE_2	Z029293-00010
SH VERLÄNGERUNG CLASSIC-LINE_2	Z000007-00010
SH SICHTTEIL CLASSIC-LINE_2	Z029291-10010
SH DÄMMSCHALE EINZELN	Z029991-00000
SH SICHTTEIL CLASSIC-LINE_2	Z029291-05010
SH SICHTTEIL CLASSIC-LINE_2	Z029292-05010