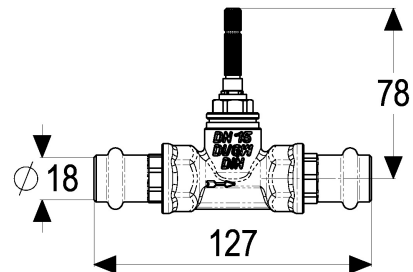


Z029572-00000 SH UNTERPUTZVENTIL CLASSIC-LINE_2

Produktabbildung



Maßzeichnung



Produktbeschreibung

Unterputzventil
 Pressanschluss 18 mm
 mit Bauschutzkappe
 mit verlängerter Verzahnung

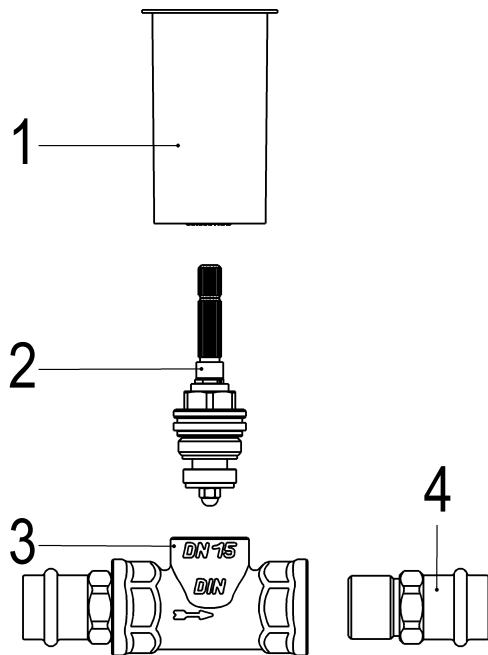
Ausschreibungstext

Z029572-00000
 Heinrich Schulte
 Unterputzventil
 classic-line_2
 Pressanschluss 18 mm
 Oberteil 1/2"
 Werkstoffe nach TrinkwV und UBA
 mit Bauschutzkappe
 mit verlängerter Verzahnung

VPE: 1
 GTIN: 4020929764018



Explosionszeichnung



Ersatzteilliste

Pos.	Beschreibung	Artikel-Nr.
01	SH UNTERPUTZ OBERTEIL 1/2"	Z000020-00000

Optionales Zubehör

Beschreibung	Artikel-Nr.
SH SICHTTEIL CLASSIC-LINE_2	Z029293-00010
SH VERLÄNGERUNG CLASSIC-LINE_2	Z000007-00010
SH SICHTTEIL CLASSIC-LINE_2	Z029291-10010
SH DÄMMSCHALE EINZELN	Z029991-00000
SH SICHTTEIL CLASSIC-LINE_2	Z029291-05010
SH SICHTTEIL CLASSIC-LINE_2	Z029292-05010