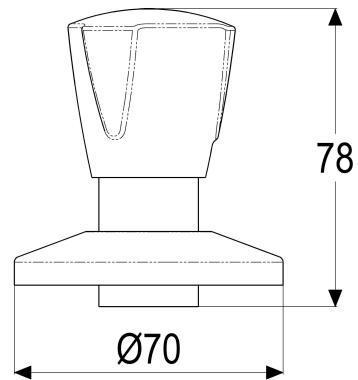


Z029191-05010 SH UP SICHTTEILE CLASSIC-LINE_2

Produktabbildung



Maßzeichnung



Produktbeschreibung

Sichtteile für alle UP-Ventil Größen
 Griff Classic
 kalt
 chrom

Ausschreibungstext

Z029191-05010
 Heinrich Schulte
 Sichtteile für alle UP-Ventil Größen
 classic-line_2
 Griff Classic
 kalt
 chrom
 Rosettenbreite 70 mm
 Montage mit UP-Ventil

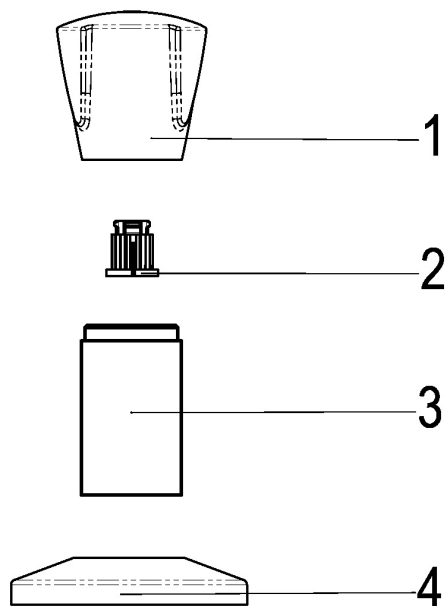
VPE: 1

GTIN: 4020929291279

SCIP: b78a0593-8140-4623-bd80-32d0400e2f01



Explosionszeichnung



Ersatzteilliste

Pos.	Beschreibung	Artikel-Nr.
01	SH GRIFF CLASSIC-LINE KALT	Z005991-31010
02	SH RASTBUCHSE FÜR GRIFFE	Z000413-00000
04	SH ROSETTE	Z000210-00010

Optionales Zubehör

Beschreibung	Artikel-Nr.
SH UNTERPUTZVENTIL CLASSIC-LINE_2	Z029181-00000
SH UNTERPUTZVENTIL CLASSIC-LINE_2	Z029481-00000
SH UNTERPUTZVENTIL CLASSIC-LINE_2	Z029183-00000
SH UNTERPUTZVENTIL CLASSIC-LINE_2	Z029483-00000
SH UNTERPUTZVENTIL CLASSIC-LINE_2	Z029185-00000
SH VERLÄNGERUNG CLASSIC-LINE_2 UP	Z000002-00010
SH UNTERPUTZVENTIL CLASSIC-LINE_2	Z029474-00000
SH UNTERPUTZVENTIL CLASSIC-LINE_2	Z029485-00000