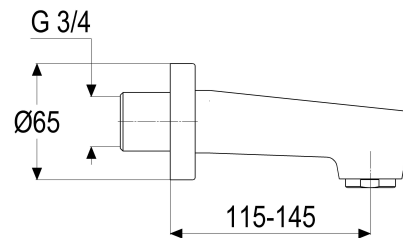


Z013508-00010 SH WANNENEINLAUF CLASSIC-LINE_2

Produktabbildung



Maßzeichnung



Produktbeschreibung

Wanneneinlauf
 chrom
 für Wandanschluss 3/4"

Ausschreibungstext

Z013508-00010
 Heinrich Schulte
 Wanneneinlauf
 classic-line_2
 chrom
 Ausladung 145 mm
 Werkstoffe nach TrinkwV und UBA
 für Wandmontage
 für Wandanschluss 3/4"

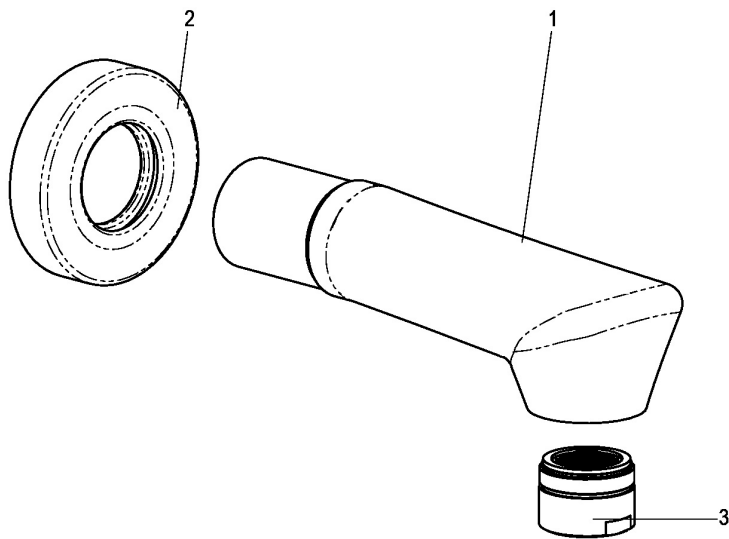
VPE: 1

GTIN: 4020929133135

SCIP: 07902da6-7527-4759-8b8a-07ad925caadf



Explosionszeichnung



Ersatzteilliste

Pos. Beschreibung
03 SH LUFTSPRUDLER

Artikel-Nr.
Z013905-00010