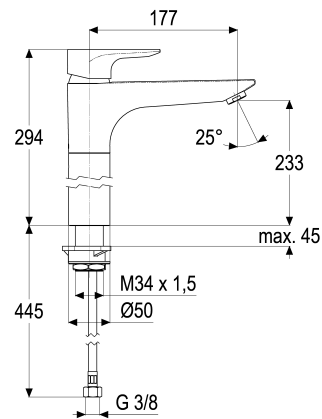


MF69802-00140 SH KÜCHENARMATUR EHM ALPHA_400

Produktabbildung



Maßzeichnung



Produktbeschreibung

Küchenarmatur
 steel_line
 Flexschläuche 3/8" DIN DVGW
 Strahlregler Durchflussklasse A
 mit Schaftverschraubung

Ausschreibungstext

MF69802-00140
 Heinrich Schulte Manufaktur
 Küchenarmatur
 alpha_400
 steel_line
 Ausladung 175 mm
 Höhe bis Strahlregler 230 mm
 Maximale Höhe 295 mm
 Kartusche 35 mm
 mit Heißwasserbegrenzer
 Auslauf schwenkbar
 Werkstoffe nach TrinkwV und UBA
 Hebel Metall
 Flexschläuche 3/8" DIN DVGW
 Strahlregler Durchflussklasse A
 für Standmontage
 mit Schaftverschraubung

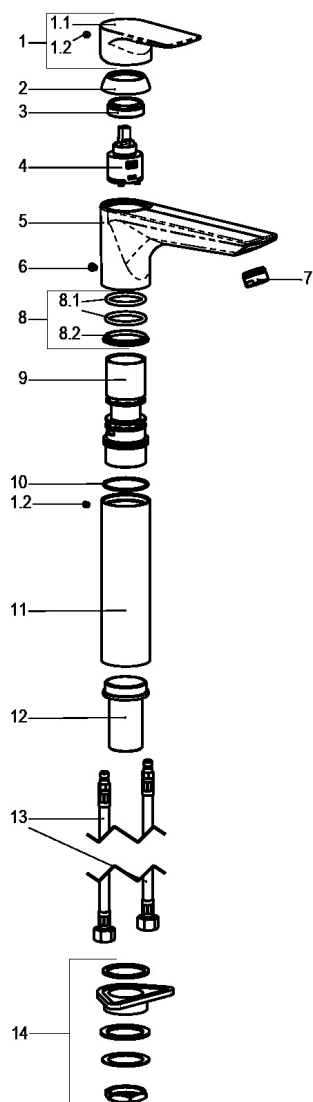
VPE: 1

GTIN: 4020929120203

SCIP: 375d1299-9c27-456c-8525-1dbbb6d5ad1e



Explosionszeichnung



Ersatzteilliste

Pos.	Beschreibung	Artikel-Nr.
01	SH BEDIENUNGSHEBEL ALPHA	MF69990-00140
03	SH VERSCHRAUBUNG ZU SERIE 62	Z009111-00000
04	SH KARTUSCHE FÜR NORMALDRUCK	Z009200-00000
06	SH ANSCHLAGSCHRAUBE	Z000235-00000
07	SH LUFTSPRUDLER CASCADE KL. A	MF13974-00140
08	SH DICHTUNGSSATZ FÜR SERIE 61	Z001812-00000
13	SH FLEXSCHLAUCH M8 X 1 - 3/8"	Z009177-00000
14	SH SCHAFTVERSCHRAUBUNG M34 X 1,5	Z009196-00000

Optionales Zubehör

Beschreibung	Artikel-Nr.
SH DESIGN ECKVENTIL CLASSIC_LINE	MF55563-00140
SH SYPHON STYLE DE LUXE MASSIV	MF55556-00140

Durchflussdiagramm

