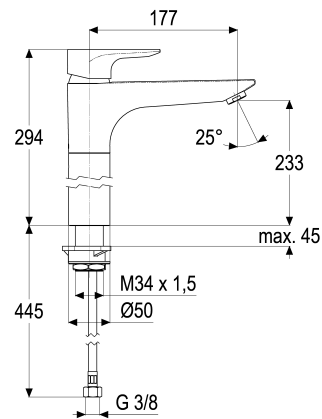


MF69802-00080 SH KÜCHENARMATUR EHM ALPHA\_400

Produktabbildung



Maßzeichnung



Produktbeschreibung

Küchenarmatur  
 grey\_line  
 Flexschläuche 3/8" DIN DVGW  
 Strahlregler Durchflussklasse A  
 mit Schaftverschraubung

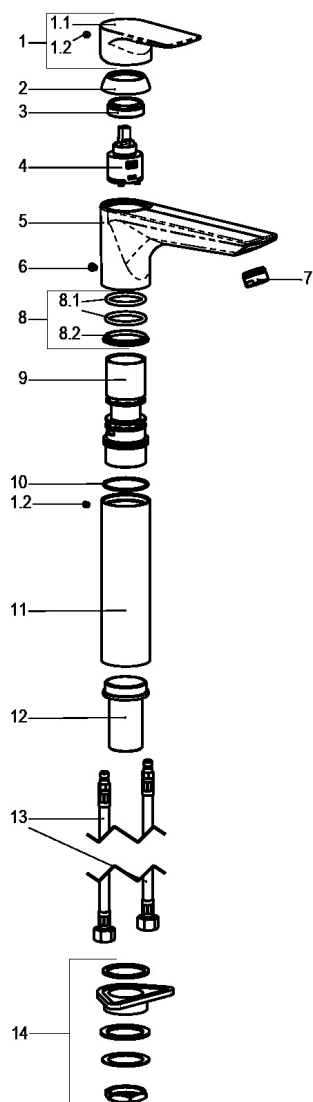
Ausschreibungstext

MF69802-00080  
 Heinrich Schulte Manufaktur  
 Küchenarmatur  
 alpha\_400  
 grey\_line  
 Ausladung 175 mm  
 Höhe bis Strahlregler 230 mm  
 Maximale Höhe 295 mm  
 Kartusche 35 mm  
 mit Heißwasserbegrenzer  
 Auslauf schwenkbar  
 Werkstoffe nach TrinkwV und UBA  
 Hebel Metall  
 Flexschläuche 3/8" DIN DVGW  
 Strahlregler Durchflussklasse A  
 für Standmontage  
 mit Schaftverschraubung

VPE: 1  
 GTIN: 4020929120296  
 SCIP: 0a5157ef-644b-424c-b5d1-1a69dce12e01



**Explosionszeichnung**



**Ersatzteilliste**

Pos.	Beschreibung	Artikel-Nr.
01	SH BEDIENUNGSHEBEL ALPHA	MF69990-00080
03	SH VERSCHRAUBUNG ZU SERIE 62	Z009111-00000
04	SH KARTUSCHE FÜR NORMALDRUCK	Z009200-00000
06	SH ANSCHLAGSCHRAUBE	Z000235-00000
07	SH LUFTSPRUDLER CASCADE KL. A	MF13974-00080
08	SH DICHTUNGSSATZ FÜR SERIE 61	Z001812-00000
13	SH FLEXSCHLAUCH M8 X 1 - 3/8"	Z009177-00000
14	SH SCHAFTVERSCHRAUBUNG M34 X 1,5	Z009196-00000

**Optionales Zubehör**

Beschreibung	Artikel-Nr.
SH SYPHON STYLE DE LUXE MASSIV	MF55556-00080
SH DESIGN ECKVENTIL CLASSIC_LINE	MF55563-00080

**Durchflussdiagramm**

