

## Allgemeine Montage- und Pflegehinweise

Diese Hinweise gelten für unsere Natursteinprodukte und Zubehör.

Die von uns verwendete kalkhaltige Harzsteinsorte ist ein ökologisches Produkt. Durch die natürliche Vielfalt in Farbe und Struktur ist jedes angefertigte Stück ein Unikat. Geringfügige Maßtoleranzen und Unebenheiten in der Oberfläche sind Merkmale einer handwerklichen Kunst und geben keinen Anlass zur Beanstandung. Um lange Freude an dem Produkt zu haben, ist es zwingend erforderlich die Natursteinprodukte vor dem Erstgebrauch zu imprägnieren.

### Wichtige Hinweise

- Wintec Produkte sind ausschließlich durch sanitäre Fachhandwerker zu montieren
- der dem Produkt beiliegenden Montageanleitung ist unbedingt Folge zu leisten
- vor der Montage muss das Produkt auf Transportschäden und Vollständigkeit untersucht werden.
- Eine später gemeldete Reklamation hinsichtlich dieser Mängel wird nicht anerkannt.
- um Verletzungen zu vermeiden sind Handschuhe zu tragen
- es sind nur geeignete und unbeschädigte Werkzeuge zu verwenden
- es sind nur für die Wandbeschaffenheit geeignete Dübel und Befestigungsschrauben zu verwenden!

## Montagehinweise

**Befestigung (B, siehe Innenseite) des Möbels an der Wand notwendig!**



**Abaufgarnitur darf nicht verschleißbar sein!**

### Imprägnieren

Imprägnieren mit Farbtönvertiefer

Intensiviert Farbe und Struktur. Weniger anfällig für Flecken. Das Produkt erzeugt einen „Nassseffekt“ ohne Glanz zu bilden. Es hat eine wasser- und schmutzabweisende Wirkung und erleichtert die Pflege. Befolgen Sie die Anweisungen auf der Verpackung.  
Imprägnieren mit Anti-Fleck NANO  
Wasser-, fett- und ölabweisende Behandlung. Das Produkt führt in der Regel nicht zu einer Farbtonvertiefung des Steins, erleichtert aber die Pflege und ist besonders schmutzunenpflindlich durch den Nano-Abperleffekt. Befolgen Sie die Anweisungen auf der Verpackung.

### Pflegehinweise

Pflege mit Triple Effect  
Pumpenspray zur periodischen Pflege. In einem Arbeitsgang werden drei Wirkungen erzielt:

Entfernung leichter Verschmutzungen / wasser- und fettabweisende Imprägnierung / natürliche Glanzauffrischung. Reinigt, pflegt und schützt. Befolgen Sie die Anweisungen auf der Verpackung.  
Verwenden Sie zur Reinigung keine säurehaltigen Produkte, diese ergeben eine chemische Reaktion mit dem im Stein vorliegenden Kalk, greifen ihn an und beschädigen ihn.  
Stellen Sie das Produkt nicht extremen Temperaturschwankungen aus. Die Warmwassertemperatur darf max. 80 Grad Celsius betragen.

Technische Änderungen vorbehalten.



11/2019

Z0000-M00-003590Z

[www.heinrichschulte.com](http://www.heinrichschulte.com)

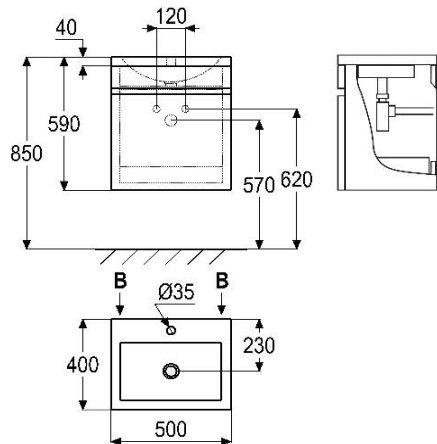


Heinrich Schulte GmbH & Co KG  
Grünlandweg 11  
58640 Iserlohn  
GERMANY  
Tel. +49 2371 9090-32  
Fax +49 2371 9090-98  
kundendienst@heinrichschulte.com

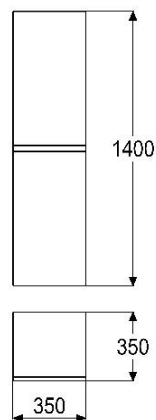
water in motion



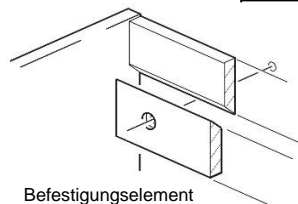
Z055420



Z055423

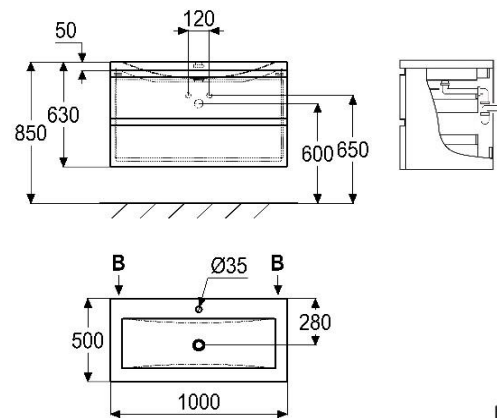


(B) Möbelmontage mittels Befestigungselement an die Wand.

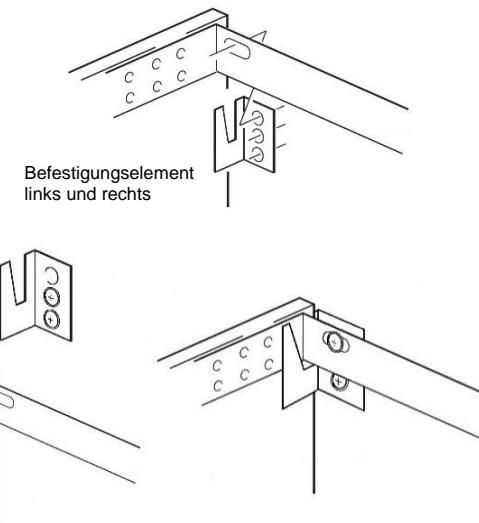


Befestigungselement

Z055422

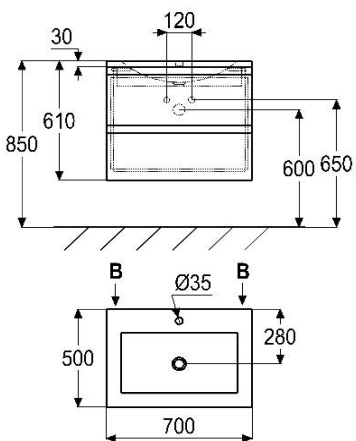


(B) Möbelmontage mittels zwei Befestigungselementen an die Wand.

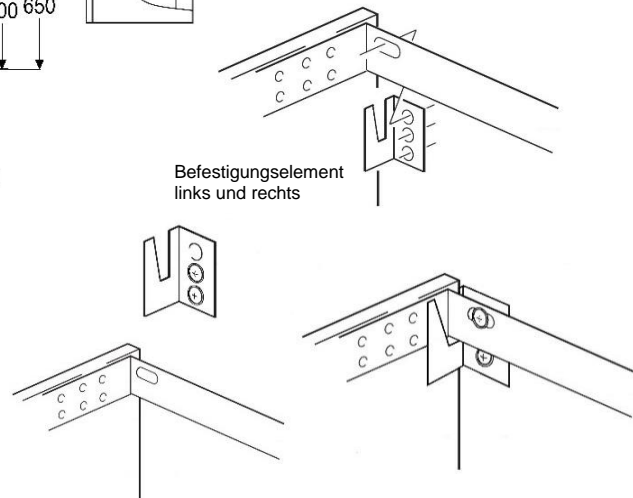


Befestigungselement links und rechts

Z055421

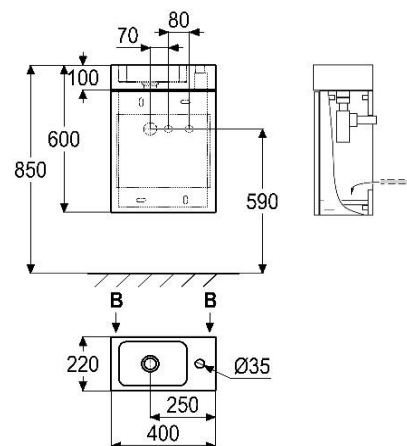


(B) Möbelmontage mittels zwei Befestigungselementen an die Wand.



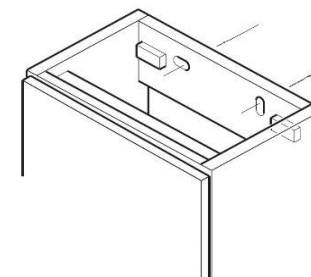
Befestigungselement links und rechts

Z055424



Möbel links und rechts drehend zu montieren mittels separater Bodenplatte.

(B) Möbelmontage an die Wand.



Natursteinbecken auf Möbel mit Hahnlochbohrung links und rechts zu montieren.