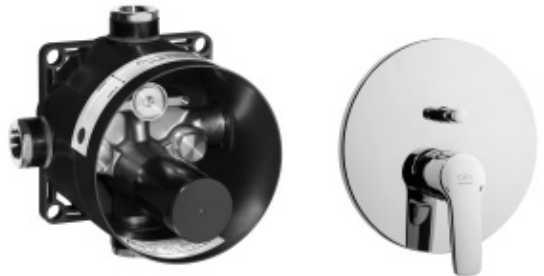
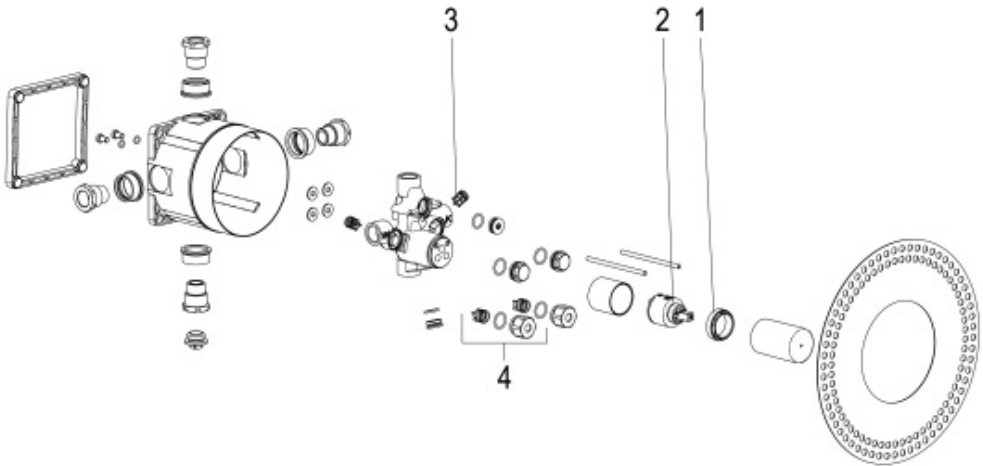


water in motion

Montageanleitung
Tec-box_100
Einbauset/Fertigbauset

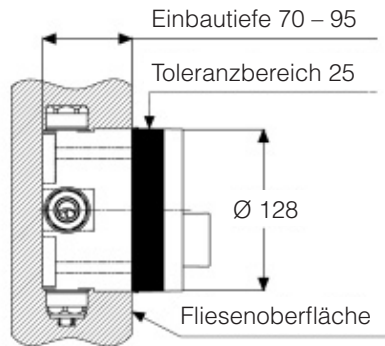
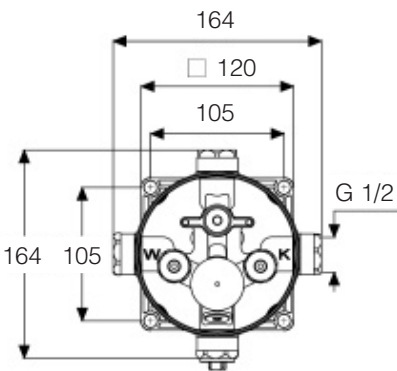




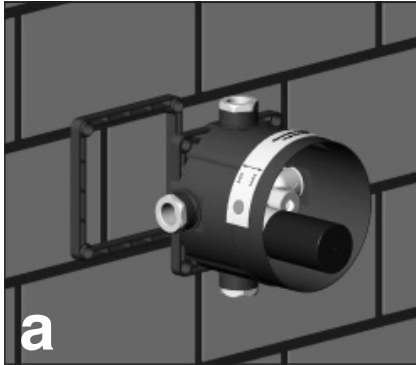
Ersatzteile

Pos. 1 Kartuschenverschraubung
 Pos. 2 Kartusche 35 mm

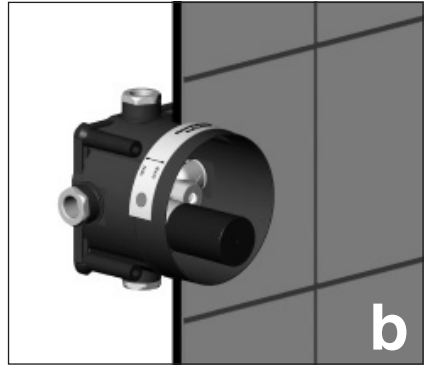
Pos. 3 Rückflussverhinderer
 Pos. 4 Optionaler Rohrbelüfter



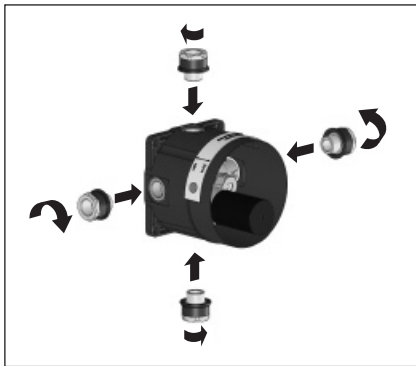
Montageoptionen (a oder b)



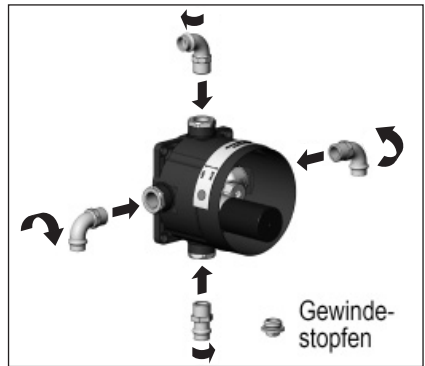
Vorwandmontage mit optional verwendbarem Abstandsrahmen



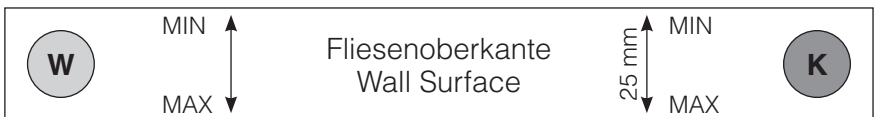
Hinterwandmontage (individuell ablängbare Distanzhülsen - nicht im Lieferumfang enthalten)



Montage der beigefügten Gewinde-nippel mit Formdichtung. Der Gummikragen muss pressend an der Box liegen. Die Nippel müssen wie üblich mit Dichtmaterial versehen werden.

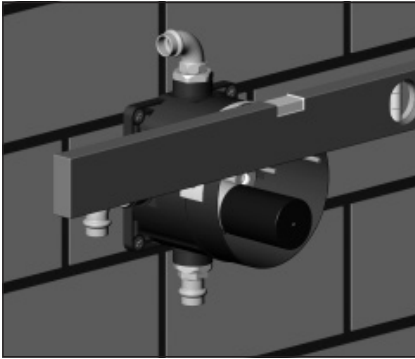


Montage von Anschlussübergängen (G 1/2). Die Box muss senkrecht zur Wand ausgerichtet werden. Wenn nur der Brauseabgang genutzt wird, muss der andere Abgang mit einem Gewindestopfen verschlossen werden.

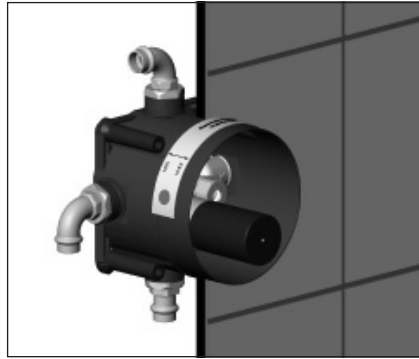


Bei der Montage der Tec-box_100 ist die Montagetiefe zu beachten.

Der Aufkleber befindet sich immer oben.



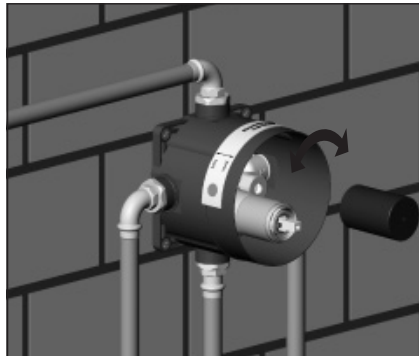
Die beigelegten Gewindestifte eindrehen. Anschließend Wasserwaage zum Ausrichten auflegen. Danach die Box an die Wand schrauben und die Gewindestifte entsorgen. Durch Lötverbindungen werden die Gummieinsätze beschädigt. Deswegen sollten nur Schraub- bzw. Pressverbindungen vorgenommen werden.



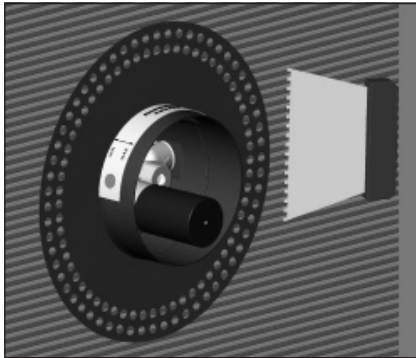
Für Hinterwandmontage Lochbohrung durchführen. Durchmesser von 128 mm beachten. Wenn nötig, wie abgebildet die Distanzhülsen verwenden. Selbige können individuell abgelängt werden.



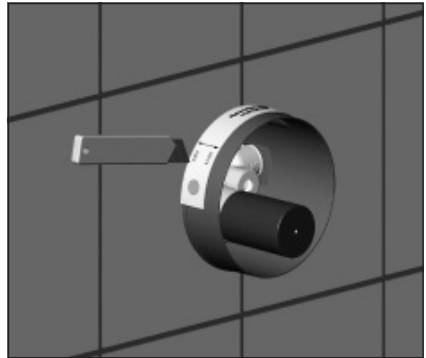
Anschließen der Leitungen. Nach der Fertigstellung der kompletten Installation, muss diese auf Dichtigkeit geprüft und gespült werden. Im Abgang der Mischwasserleitungen dürfen keine Absperrventile nachgeschaltet werden.



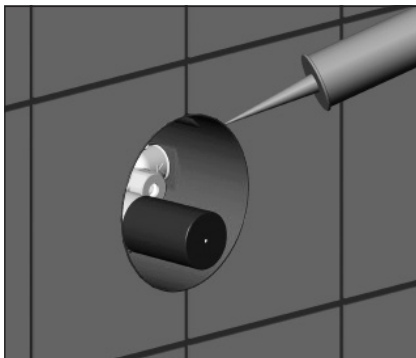
Vor dem Spülen muss die Schutzkappe entfernt und die Kartusche geöffnet werden. Nach dem Spülen müssen die Leitungen entleert und die Schutzkappe wieder zurück montiert werden.



Montage der Dichtmanschette durch Fliesenleger.



Anpassung der Tec-box_100 an das Fliesenniveau.



Abdichten mit Silikon auf Fliesenniveau.

Als nächstes kann die Montage des Fertigbausets erfolgen.

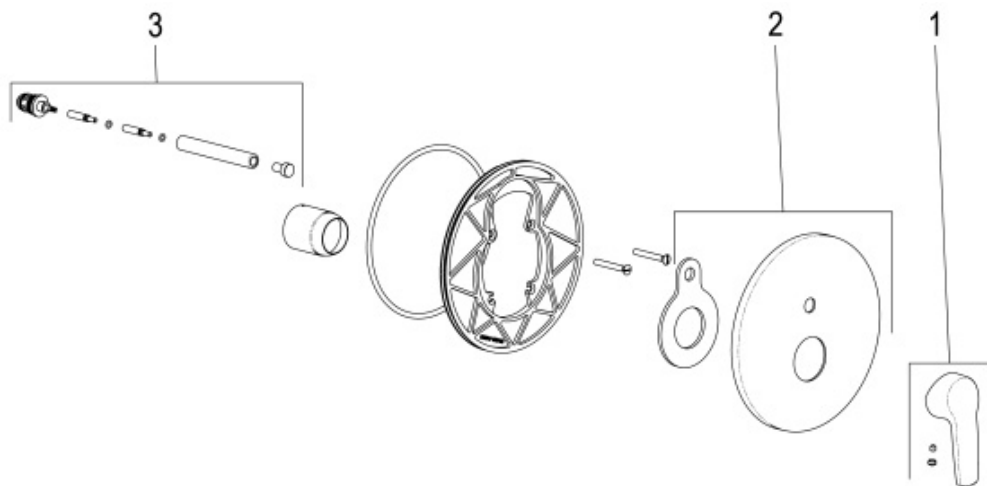
Das Einbauset ist für Armaturenserien von heinrich-schulte konzipiert worden, um Fertigbausets für Wanne oder Brause montieren zu können. Es besteht auch die Option eines nachträglichen Wechsels des Fertigbausets.

Demontage EHM Kartusche



Temperaturbegrenzung Kartusche 35 mm

Beispiel Fertigbauset Wannenarmatur

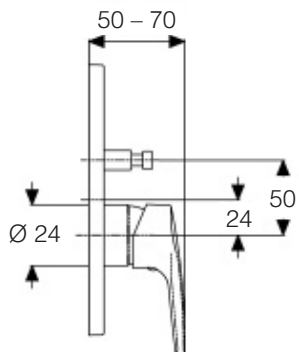
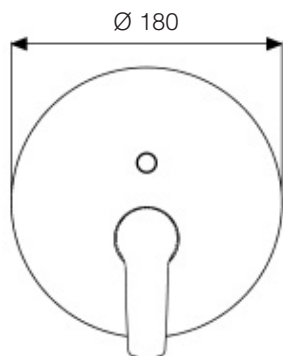


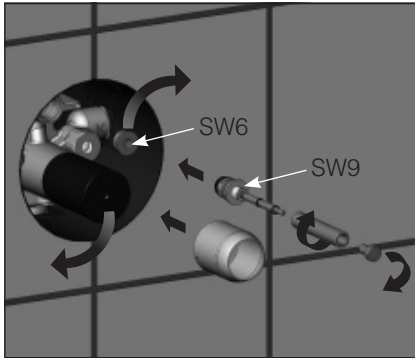
Ersatzteile

Pos. 1 Hebel

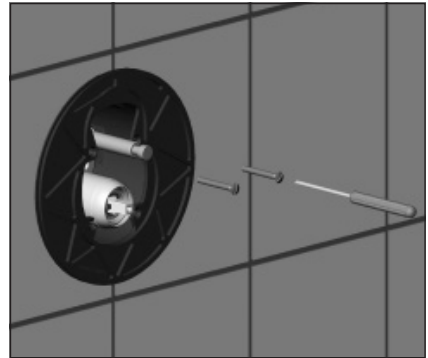
Pos. 3 Umsteller

Pos. 2 Rosette für Wannenarmatur

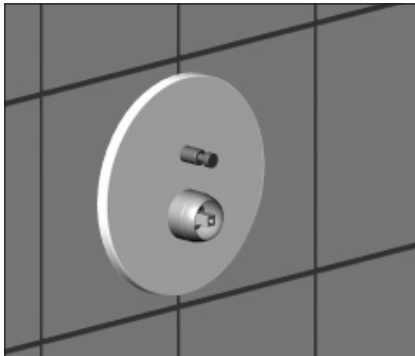




Vom Einbauset, Schutzkappe und Stopfen (nur bei Wannenarmatur!) entfernen. Anschließend Umsteller einschrauben sowie die mitgelieferte Abdeckhülse aufstecken.



Verschraubung des Rosentträgers.



Aufstecken der Rosette.



Aufstecken des Mischerhebels.
Mit Gewindestift (SW 2,5) fixieren.
Verschlussstopfen abschließend einstecken.

Fertigbauset ist nun komplett montiert.

Garantieleistungen nur bei Beachtungen dieser technischen Produktinformationen.



Heinrich Schulte GmbH & Co. KG
Grünlandweg 11
58640 Iserlohn
GERMANY
Tel.: + 49 2371 9090-32
Fax: + 49 2371 9090-98
www.heinrichschulte.com
kundendienst@heinrichschulte.com

www.heinrichschulte.com