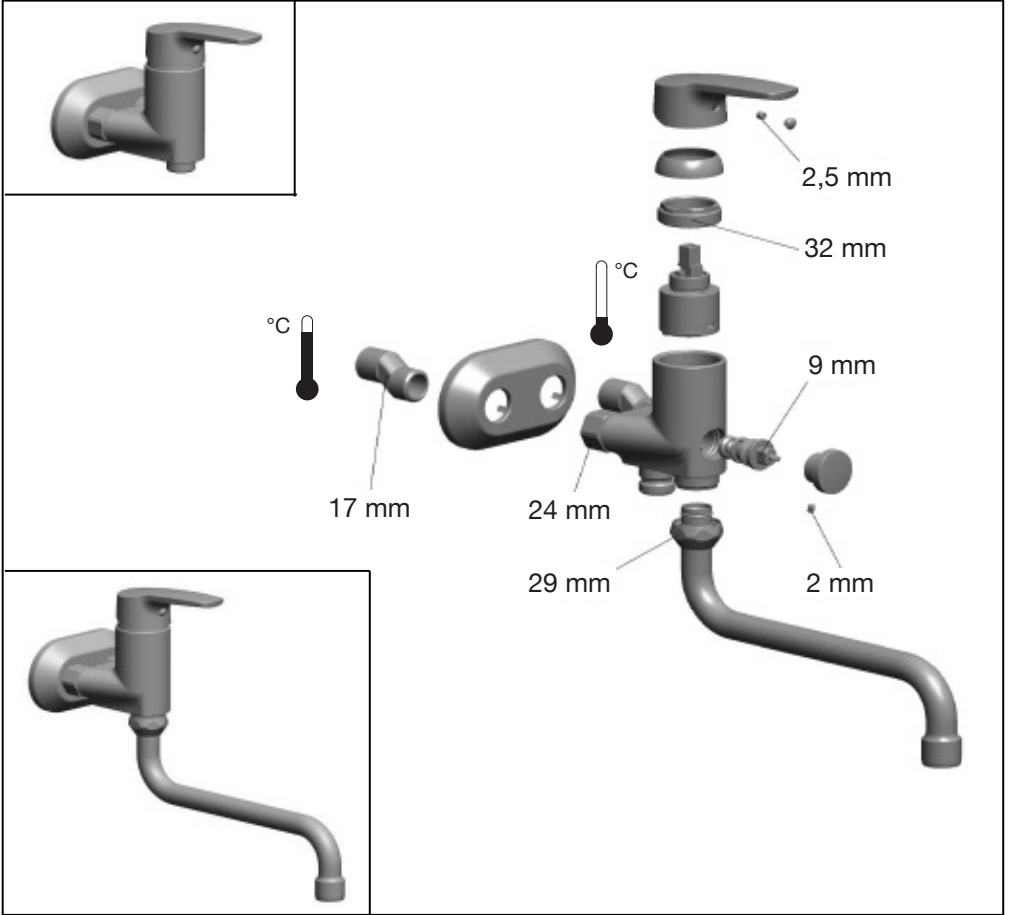


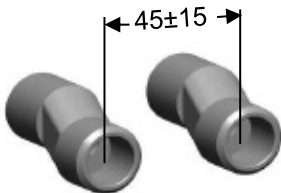
water in motion

Montageanleitung





Verwenden Sie nur die mitgelieferten S-Anschlüsse.



Kartuscheneinstellung 35 mm





Heinrich Schulte GmbH & Co. KG

Grünlandweg 11

58640 Iserlohn

GERMANY

Tel. + 49 2371 9090-32

Fax + 49 2371 9090-98

kundendienst@heinrichschulte.com

www.heinrichschulte.com

02.2019

Z056470-M0001